



## R&R Industrie-Leuchttastatur IKL139-06 LT4-2x14 R&R-Bus

Gehäuse	Aluminium natur eloxiert
Maße (B x H x T)	ca. 360 mm x 108 mm x 70 mm (+ Stecker)
Einbauzeichnung IKL4-2x16	DNR25627
Gewicht	ca 1,1kg
Schnittstelle	R&R-Bus Schieberegister-Schnittstelle
Tasten	32 Tasten in 2 Reihen a 16 Tasten Typ LT4, 18x18 mm flach oder mit Fingermulde Betätigungskraft 2N, (optional 1N), Hub 1.2 mm Lebensdauer > 2 Millionen Hübe Schutzart IP65 – staub- und strahlwasserdicht Beleuchtung LED Beschriftung über Einlegeschildchen
Stromversorgung	24V ( 16..32V DC )

### Industrie-Leuchttastatur IKL139-06 LT4-2x14 R&R-Bus

[DNR25647\\_R01\\_D.DOCX](#)

[27.09.2020](#)

1 / 4

R&R GmbH Ob der Eck 4 D78148 Gütenbach Telefon +49 (0)7723 9186-0 Fax +49 (0)7723 9186-30

[WWW.RURGMBH.DE](http://WWW.RURGMBH.DE)

[WWW.RURSHOP.DE](http://WWW.RURSHOP.DE)

[INFO@RURGMBH.DE](mailto:INFO@RURGMBH.DE)



## Anschlussbelegung

P1: RR-Bus IN 15pol. D-Stecker			
Signal	Pin	Signal	
GND	1		
	9	KEY-OUT	
GND	2		
	10	CLOCK	
GND	3		
	11	KEY-STROBE	
/OE	4		
	12	+5V	
LAMP-STROBE	5		
	13	LAMP-IN	
GND	6		
	14	GND	
GND	7		
	15	+15V	
+15V	8		

## Industrie-Leuchttastatur IKL139-06 LT4-2x14 R&R-Bus

DNR25647\_R01\_D.DOCX 27.09.2020

2 / 4

R&R GmbH Ob der Eck 4 D78148 Gütenbach Telefon +49 (0)7723 9186-0 Fax +49 (0)7723 9186-30

[WWW.RURGMBH.DE](http://WWW.RURGMBH.DE)

[WWW.RURSHOP.DE](http://WWW.RURSHOP.DE)

[INFO@RURGMBH.DE](mailto:INFO@RURGMBH.DE)

P2: RR-Bus OUT 15pol. D-Buchse			
	Signal	Pin	Signal
	GND	1	
		9	KEY-IN
	GND	2	
		10	CLOCK
	GND	3	
		11	KEY-STROBE
	/OE	4	
		12	+5V
LAMP-STROBE		5	
		13	LAMP-OUT
	GND	6	
		14	GND
	GND	7	
		15	+15V
	+15V	8	

Schaltelement DNR11001  
Betätigungskraft 1N  
Hub 1.2 mm



Schaltelement DNR7467  
Betätigungskraft 2N  
Hub 1.2 mm



Anlage Zeichnung DNR25626

**Industrie-Leuchttastatur IKL139-06 LT4-2x14 R&R-Bus**

**DNR25647\_R01\_D.DOCX**      **27.09.2020**

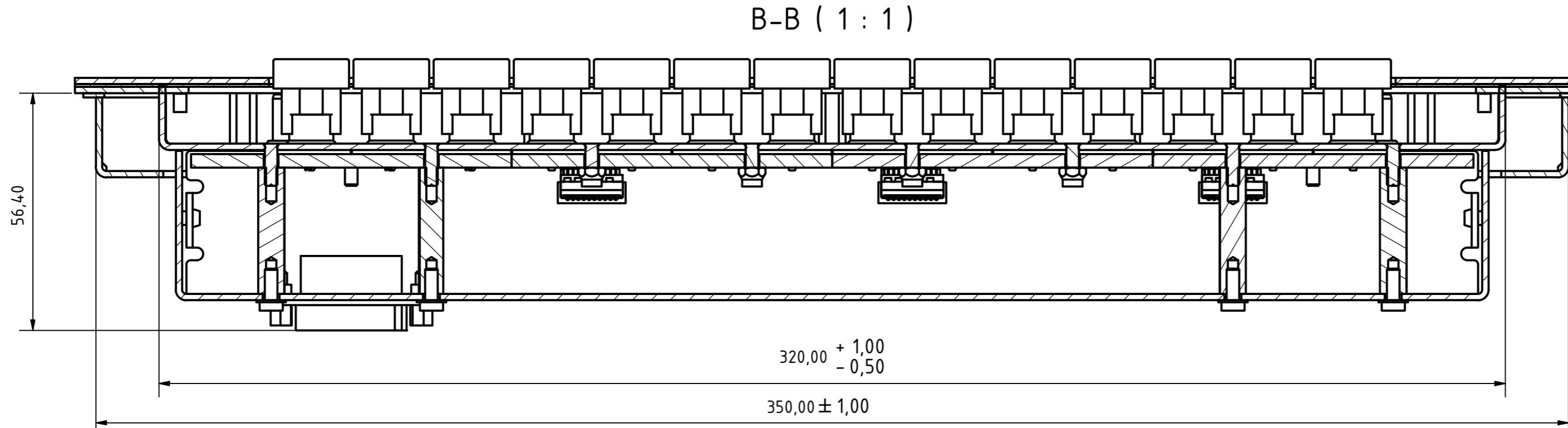
4 / 4

R&R GmbH Ob der Eck 4 D78148 Gütenbach Telefon +49 (0)7723 9186-0 Fax +49 (0)7723 9186-30

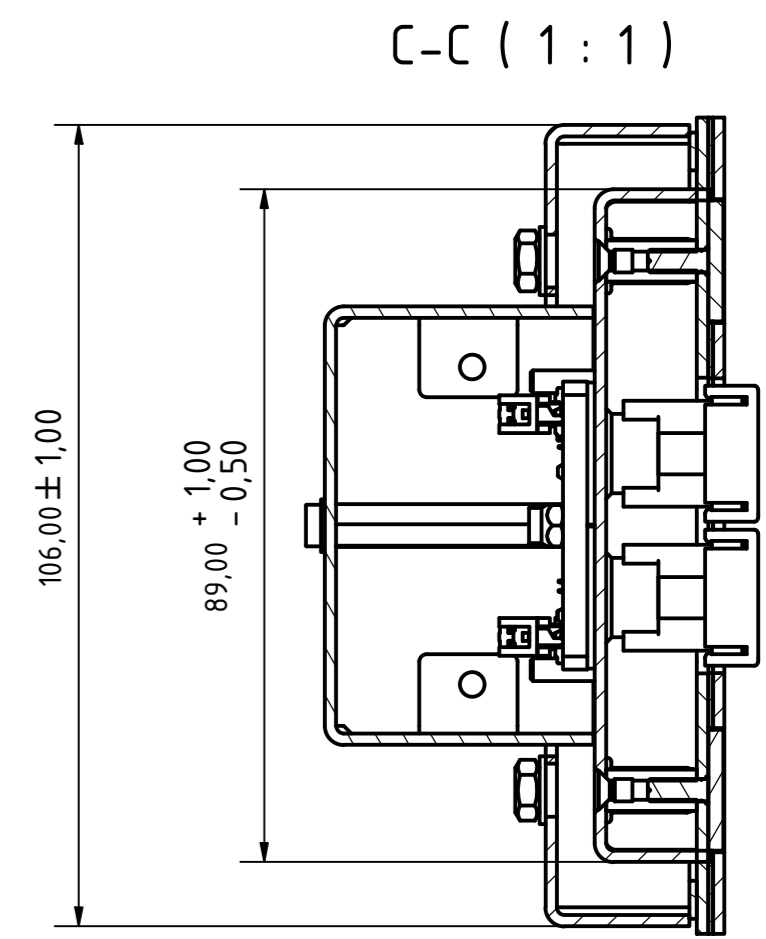
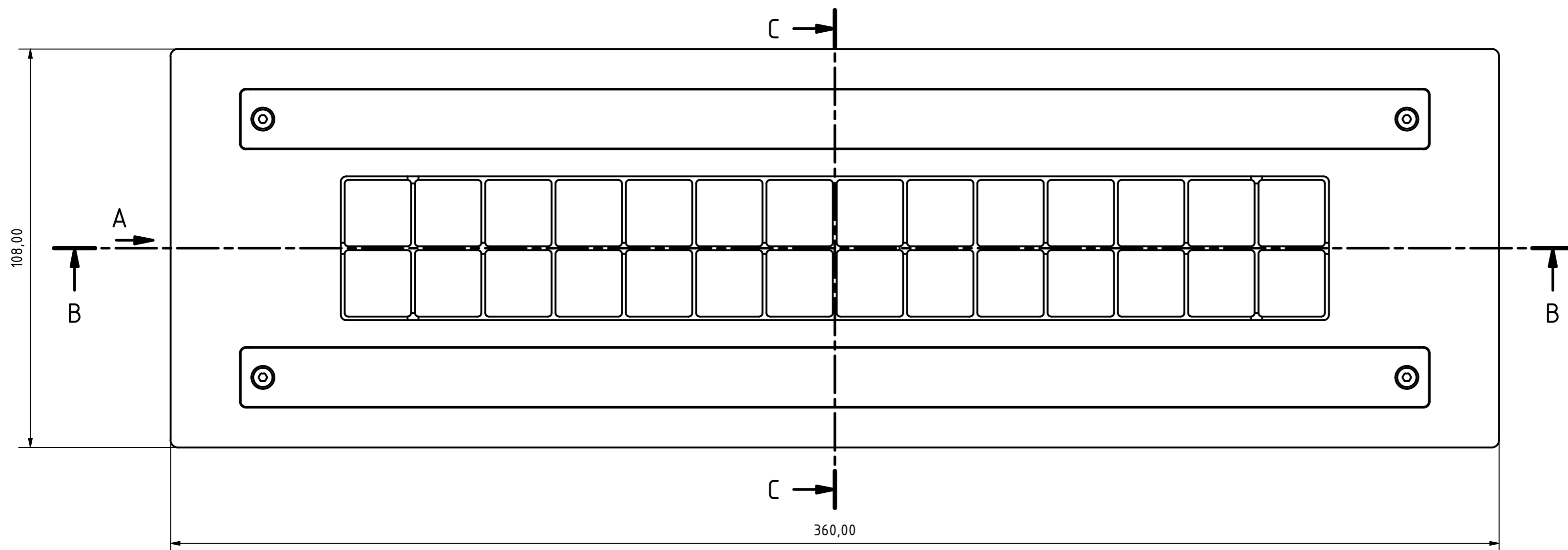
**[WWW.RURGMBH.DE](http://WWW.RURGMBH.DE)**

**[WWW.RURSHOP.DE](http://WWW.RURSHOP.DE)**

**[INFO@RURGMBH.DE](mailto:INFO@RURGMBH.DE)**



ANSICHT (VIEW)1 ( 1 : 1 )



Auschnitt (cutout) 325mm x 94 mm

ISO16016: Weitergabe sowie Vervielfältigung dieses Dokuments, Verwertung und Mitteilung seines Inhalts sind verboten, soweit nicht ausdrücklich gestattet. Zuwiderhandlungen verpflichten zu Schadenersatz. Alle Rechte für den Fall der Patent-, Gebrauchsmuster- oder Geschmacksustereintragung vorbehalten. (ISO16016: The reproduction, distribution and utilization of this document as well as the communication of its contents to others without express authorization are prohibited. Offenders will be held liable for the payment of damages. All rights reserved in the event of the grant of a patent, utility model or design)

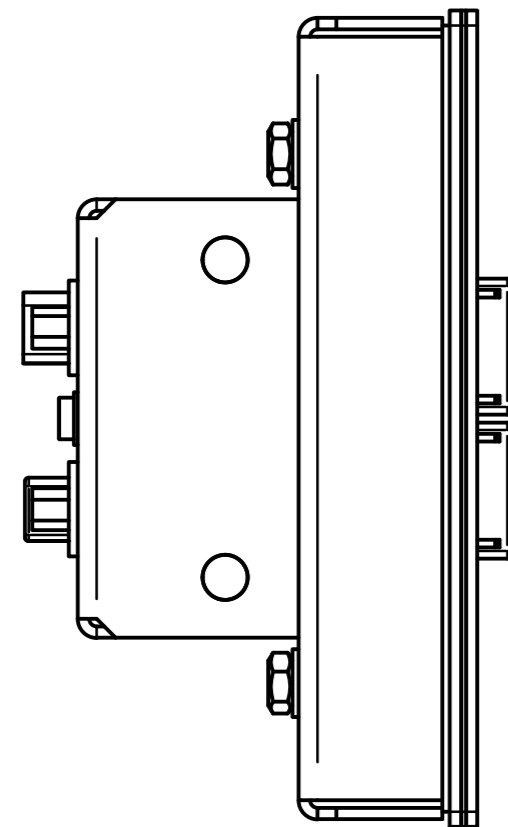
IDENTIFY PARTS IN ACCORDANCE WITH R&R INSTRUCTION DNR 20412

Alle Abmessungen in mm, falls nicht anders gekennzeichnet. (ALL DIMENSIONS ARE IN MILLIMETERS EXCEPT AS NOTED)

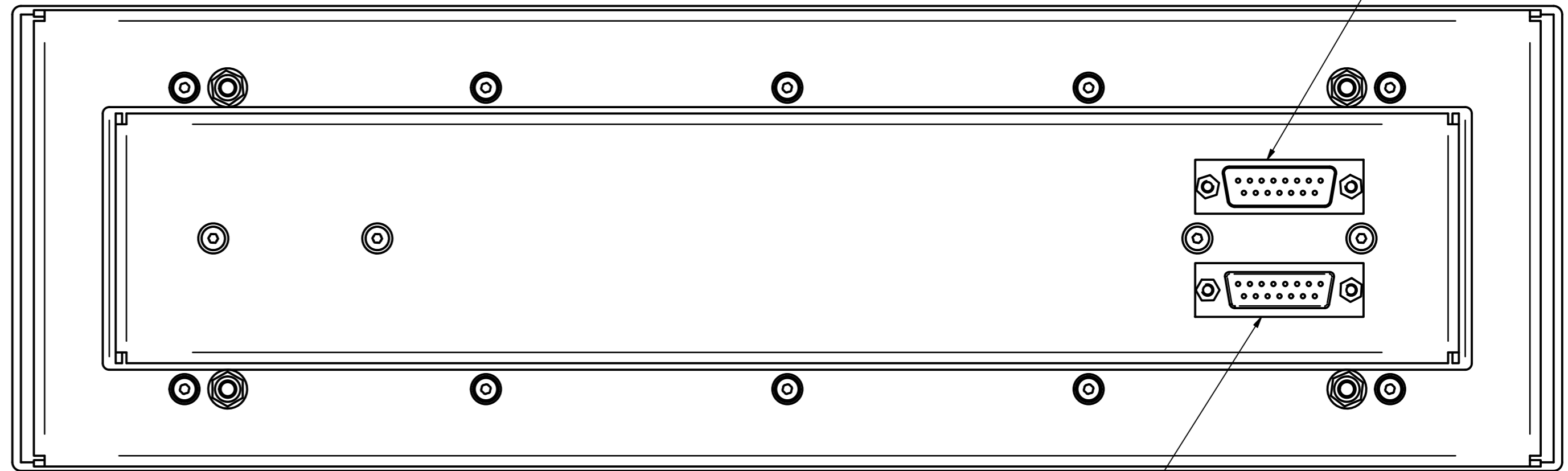
Ges. für Rationalisierung und Rechentechnik mbH Ob der Eck 4 78148 Gütenbach		ISO2768 m		mm
	Datum	Name		
	Gezeichnet	14.09.2020	PS	
	Kontrolliert			
	Norm			
			IKL139-06 Installationszeichnung (IKL139-06 installation drawing)	
			DNR25626	
			1/2	
			A2	

P1: R&R-BUS IN		
PIN #	DESCRIPTION 1	DESCRIPTION 2
1	GND	
2	GND	
3	GND	
4	/OE	
5	LAMP-STROBE	
6	GND	
7	GND	
8	+15V DC	
9	KEY-IN	
10	CLOCK	
11	KEY-STROBE	
12	+5V	
13	LAMP-OUT	
14	GND	
15	+15V DC	
	CONNECTOR	15 PIN SUB-D MALE
	INTERFACE TYPE	Shift register

A (1:1)



ANSICHT (VIEW)3 (1:1)



P2: R&R-BUS OUT		
PIN #	DESCRIPTION 1	DESCRIPTION 2
1	GND	
2	GND	
3	GND	
4	/OE	
5	LAMP-STROBE	
6	GND	
7	GND	
8	+15V DC	
9	KEY-IN	
10	CLOCK	
11	KEY-STROBE	
12	+5V	
13	LAMP-OUT	
14	GND	
15	+15V DC	
	CONNECTOR	15 PIN SUB-D FEMALE
	INTERFACE TYPE	Shift register

ISO16016: Weitergabe sowie Vervielfältigung dieses Dokuments, Verwertung und Mitteilung seines Inhalts sind verboten, soweit nicht ausdrücklich gestattet. Zuwiderhandlungen verpflichten zu Schadenersatz. Alle Rechte für den Fall der Patent-, Gebrauchsmuster- oder Geschmacksmustereintragung vorbehalten. (ISO16016: The reproduction, distribution and utilization of this document as well as the communication of its contents to others without express authorization are prohibited. Offenders will be held liable for the payment of damages. All rights reserved in the event of the grant of a patent, utility model or design)

IDENTIFY PARTS IN ACCORDANCE WITH R&R INSTRUCTION DNR 20412 Alle Abmessungen in mm, falls nicht anders gekennzeichnet. (ALL DIMENSIONS ARE IN MILLIMETERS EXCEPT AS NOTED)

Ges. für Rationalisierung und Rechentechnik mbH Ob der Eck 4 78148 Gütenbach		ISO2768 m		mm	
		Datum		Name	
		Gezeichnet 14.09.2020		PS	
		Kontrolliert			
		Norm			
				IKL139-06 Installationszeichnung (IKL139-06 installation drawing)	
				DNR25626	
				2/2	
				A2	