

R&R Industrie-Tastatur IKV6W95LET-05 für raue Umwelt

Frontplatte	440mm x 170mm x 1.5mm Edelstahl gebürstet optional andere Frontplattengrößen
Maße	Ca. 440x170x70mm siehe Zeichnung 21813 mit Haube und Halteklammer
Gehäuse	Aluminium
Tastatur	92 patentierte R&R Metalltasten V6 Kontakt- und Führungselemente im gedichteten Raum
Schaltelement	langlebige Silikonschaltmatten mit deutlichem Druckpunkt Lebensdauer > 3 Millionen Schaltzyklen, Betätigungskraft 1 N / Hub 1.5 mm optional 2N/ 1.5 mm
Bezeichnungsschild	V6 Edelstahl gebürstet oder Al eloxiert
Schnittstelle	PS2 Mini-DIN 06 mit 3 m Kabel incl. PS2-USB-Adapter

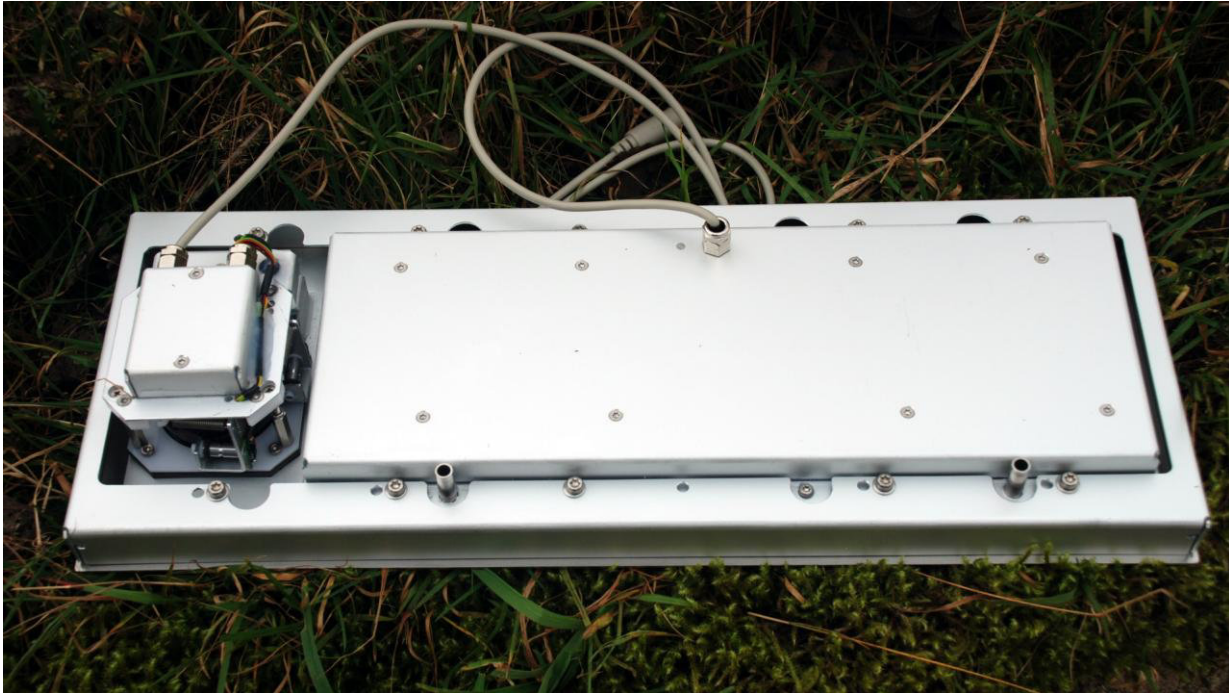
IKV6W95LET-05

1 / 3

Ob der Eck 4· D-78148 Gütenbach · Telefon (07723) 9186-0 · Telefax (07723)9186-30

[DNR21879.DOC REV. 01 12.11.2014](#)

WWW.RURGMBH.DE INFO@RURGMBH.DE



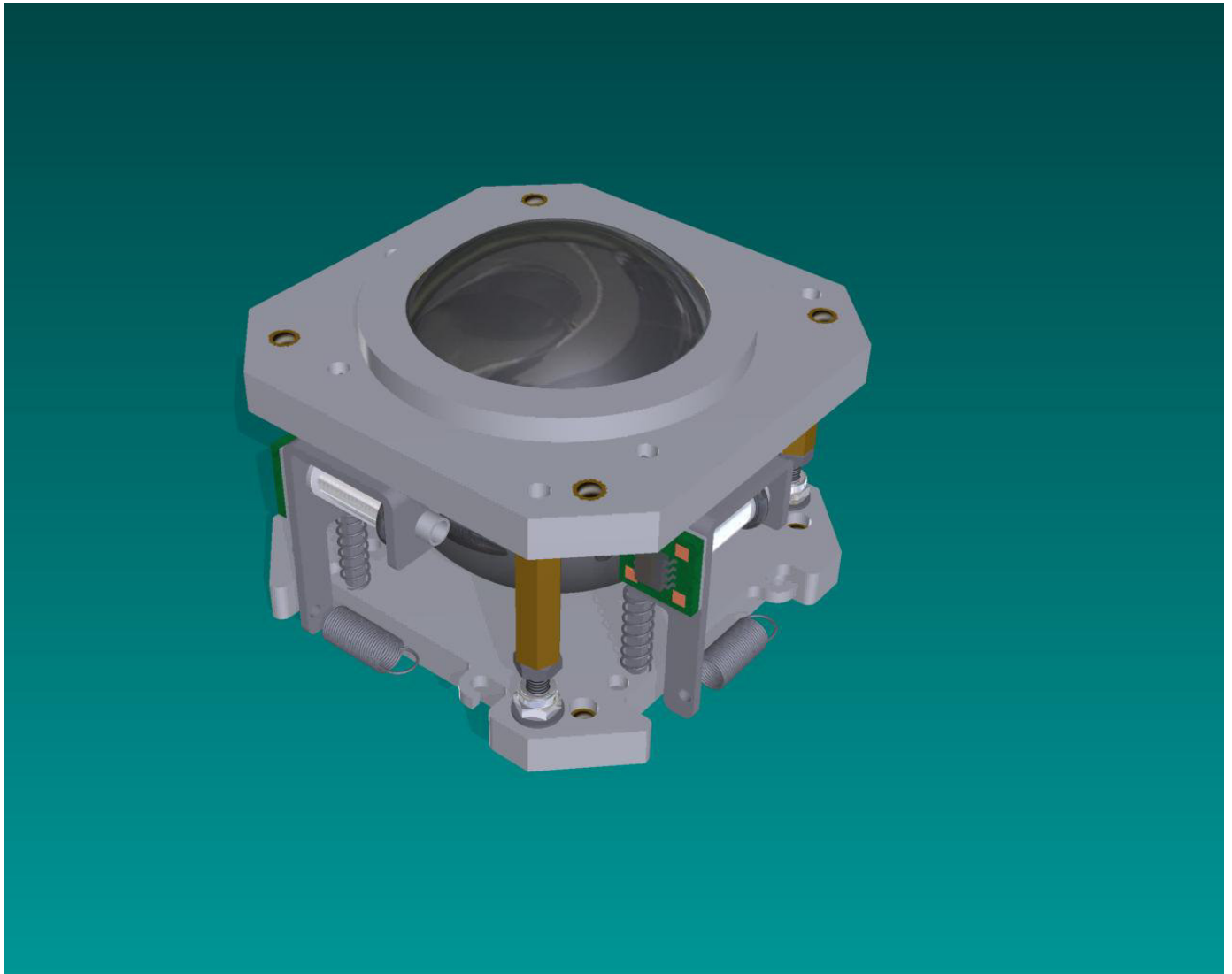
Rückansicht mit Halteklammer

IKV6W95LET-05

Ob der Eck 4 · D-78148 Gütenbach · Telefon (07723) 9186-0 · Telefax (07723)9186-30

[DNR21879.DOC REV. 01 12.11.2014](#)

WWW.RURGMBH.DE INFO@RURGMBH.DE



Trackball TR125	Kugel 52 mm, Phenolharz schwarz montierbar in jedem Winkel, sehr leichtläufig
Schnittstelle	PS2, Mini-DIN-06 Stecker mit 3 m Kabel
Schutzart IP65	staub- und strahlwasserdicht in Betrieb
Betriebstemperatur	-25°C bis +60°C
Gewicht	ca. 2,8kg

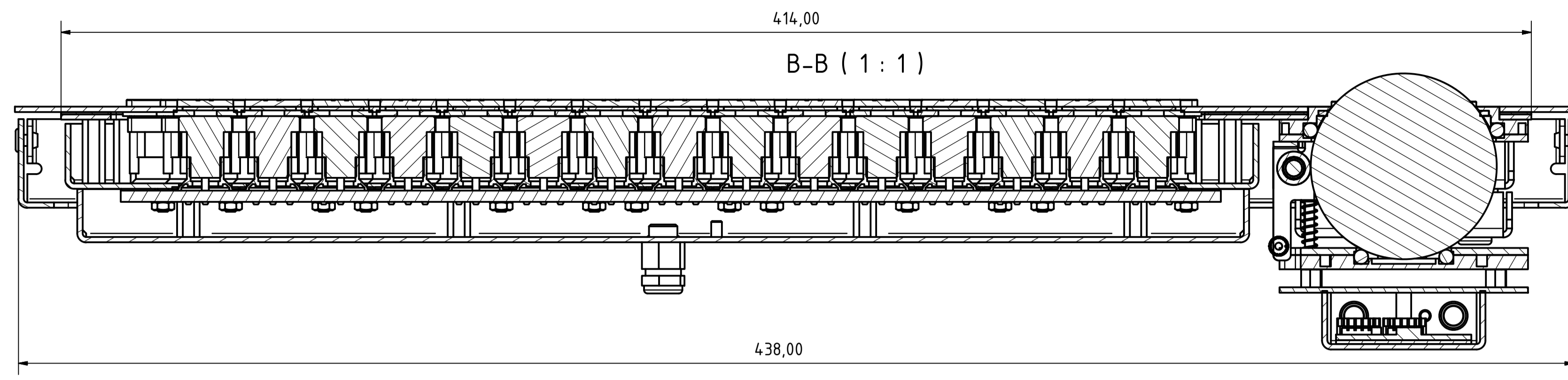
Anlage Zeichnung DNR 21813

IKV6W95LET-05

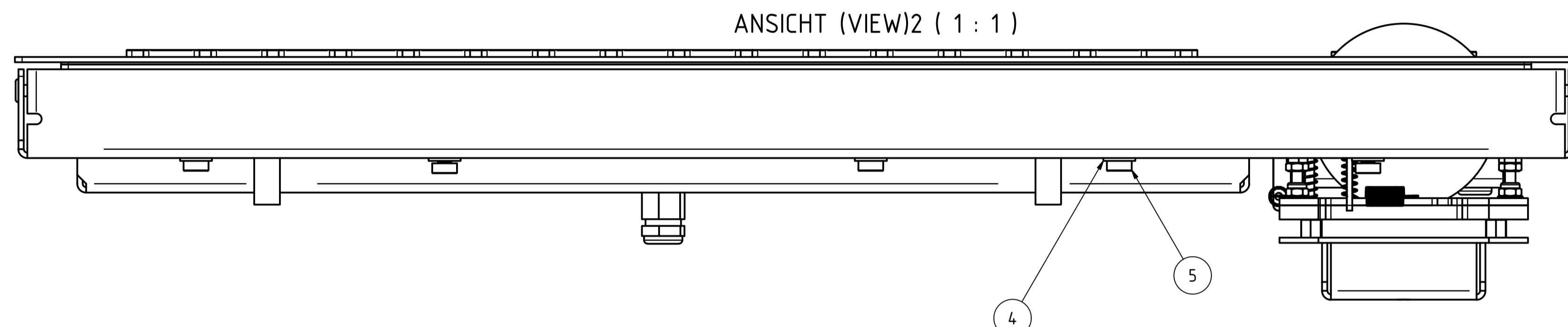
Ob der Eck 4· D-78148 Gütenbach · Telefon (07723) 9186-0 · Telefax (07723)9186-30

[DNR21879.DOC REV. 01 12.11.2014](#)

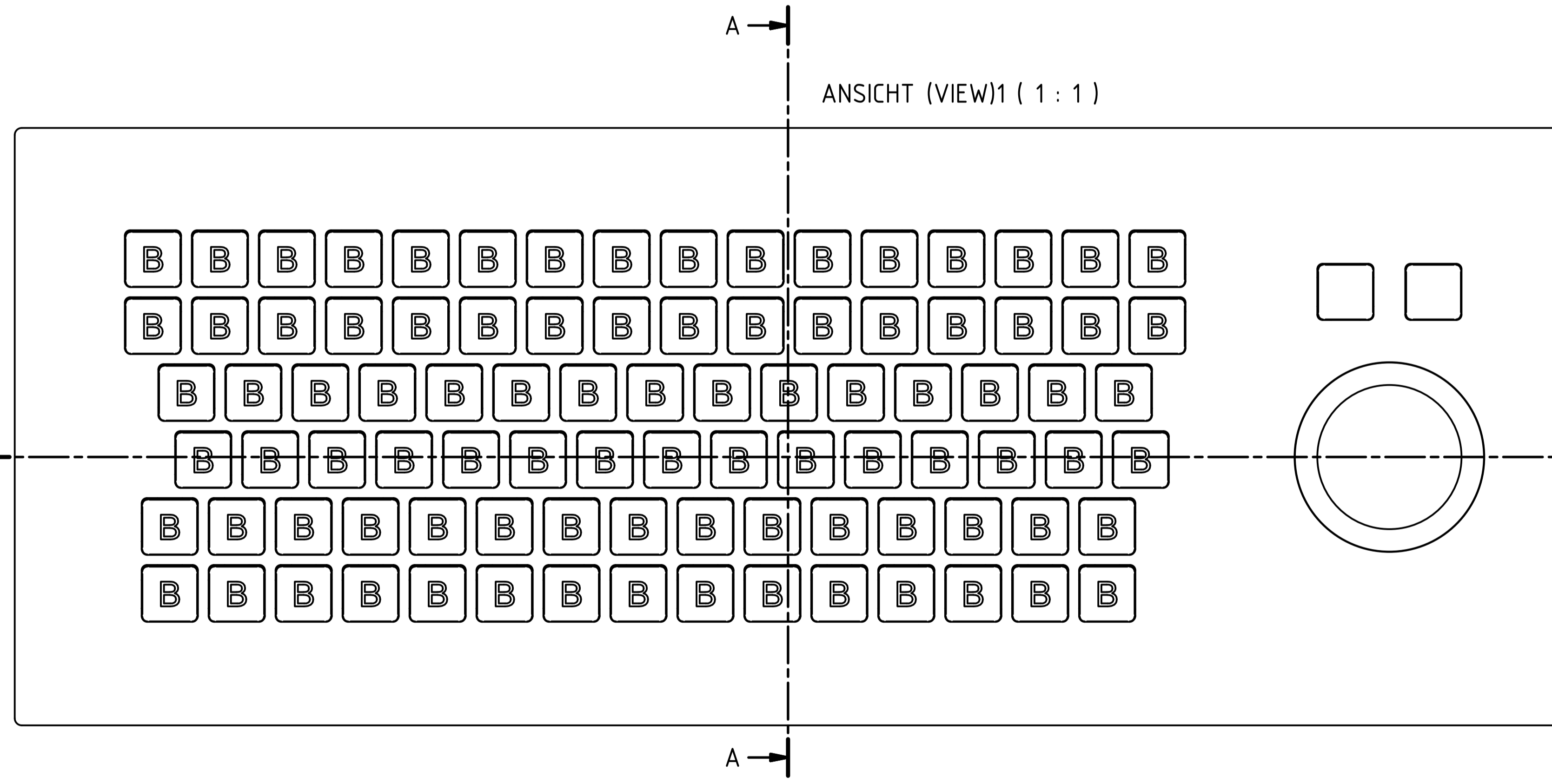
WWW.RURGMBH.DE INFO@RURGMBH.DE



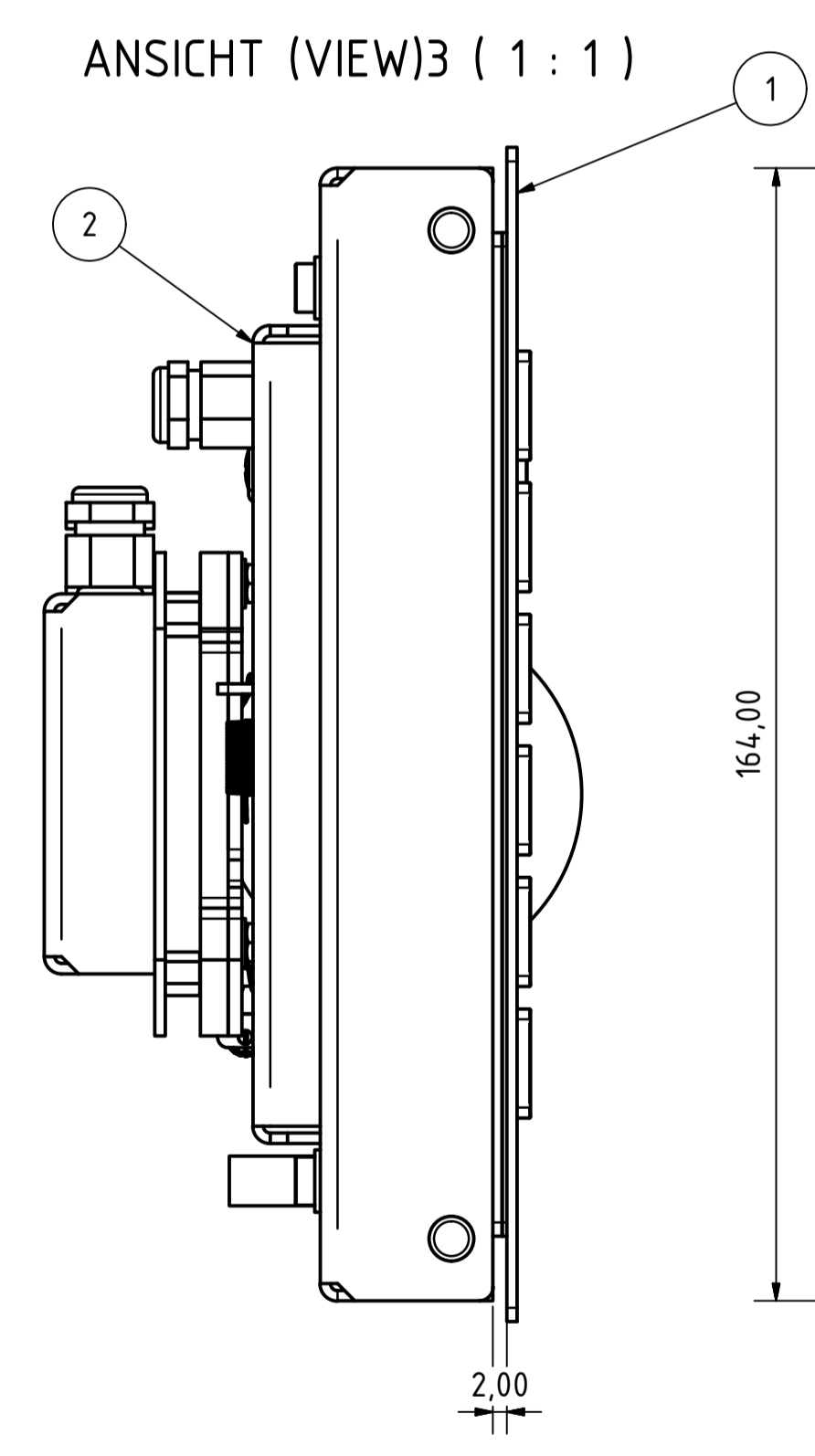
B-B (1 : 1)



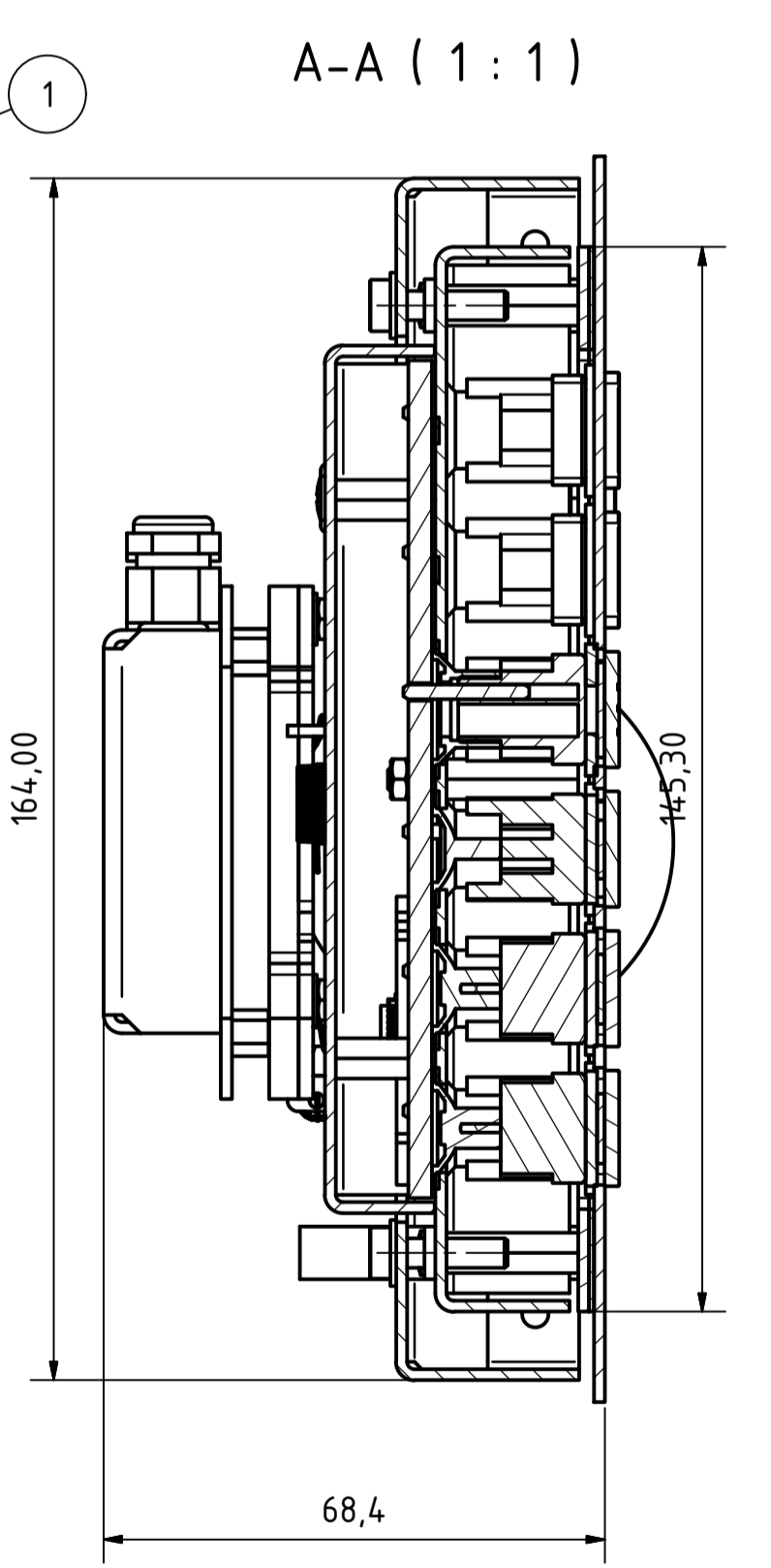
ANSICHT (VIEW)2 (1 : 1)



ANSICHT (VIEW)1 (1 : 1)



ANSICHT (VIEW)3 (1 : 1)



A-A (1 : 1)

TEILELISTE (PARTLIST)									
OBJEKT	BAUTEIL(PART)	BESCHREIBUNG	DESCRIPTION	MATERIAL	MASSE (weight)	ANZAHL (QUANTITY)	LANR (PARTNUMBER)	NAME	REMARK
1	DNR21811	IKV6W95LET-05 Frontplatte	IKV6W95LET-05 front panel	Nichtrostender Stahl - 440C	0,565 kg	1	16552		
2	DNR21815	IKV6W95LET-05 Baugruppe Modul Klemmontage	IKV6W95LET-05 assembly Module		2,052 kg	1	16556		
3	DNR21816	IKV6W95LET-05 Halteklammer	IKV6W95LET-05 clamping bracket		0,195 kg	1	16567		
4	DIN 125-2 - A 4.3	Unterlegscheibe		Stahl, weich	0,000 kg	10			
5	Zylinderschraube I-Grund NF E 25-111 - M4x16 Festigkeitsklasse 4.8 A2	Zylinderkopf Sechslappiger Senkkopf - Produktklasse A - Symbol CZX	six lobe drive head bolt -M4x16 Festigkeitsklasse 4.8 A2	Edelstahl	0,002 kg	10	11349		

IDENTIFY PARTS IN ACCORDANCE WITH R&R INSTRUCTION DNR 20412 Für diese Unterlagen behalten wir uns alle Rechte vor (DIN 34)
 Alle Abmessungen in mm, falls nicht anders gekennzeichnet (ALL DIMENSIONS ARE IN MILLIMETERS EXCEPT AS NOTED) (All rights reserved DIN 34)

Ges. für Rationalisierung und Rechentechnik mbH Ob der Eck 4 78148 Gütenbach		ISO2768-m		mm
PROJEKTOR	16.10.2014	NAME	IKV6W95LET-05 Baugruppe	
ZEICHNER	16.10.2014	sk	IKV6W95LET-05 Baugruppe	
Stückliste DNR21827 L#16568			DNR21813	1 / 1 A1